

12 DEMANDE DE BREVET D'INVENTION

A1

22 Date de dépôt : 12.06.13.

30 Priorité :

43 Date de mise à la disposition du public de la demande : 19.12.14 Bulletin 14/51.

56 Liste des documents cités dans le rapport de recherche préliminaire : *Se reporter à la fin du présent fascicule*

60 Références à d'autres documents nationaux apparentés :

Demande(s) d'extension :

71 Demandeur(s) : WENCHEL SARL — FR.

72 Inventeur(s) : ALVES DO COUTO E MELO ARTUR.

73 Titulaire(s) : WENCHEL SARL.

74 Mandataire(s) : ETUDE DANIEL STONA.

54 DISPOSITIF ET PROCÉDE POUR LE DÉGRAISSAGE DE BOYAUX.

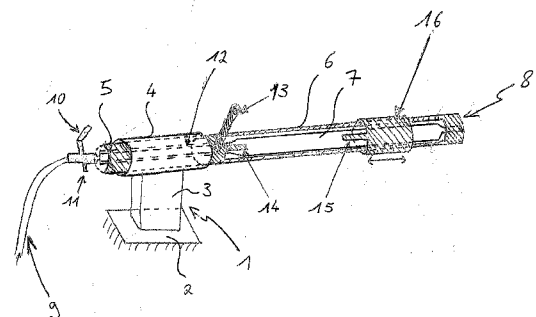
57 L'invention concerne un dispositif pour le dégraissage de boyaux naturels, obtenus en particulier à partir d'intestins de porc (menu, sac, chaudins, suivant, fuseau, rosette).

Ce dispositif comporte un support de forme allongée (5,6) et il a ceci de particulier qu'il comprend en outre :

- un élément gonflable de forme allongée (7) s'étendant parallèlement au support de forme allongée (5,6) et
- une source de fluide (9) reliée à l'élément gonflable de forme allongée (7).

L'invention concerne également un procédé de dégraissage de boyaux naturels mettant en oeuvre le dispositif précité.

L'invention s'applique tout spécialement aux suivant et rosette de porc ou de truie.



DISPOSITIF ET PROCÉDÉ POUR LE DÉGRAISSAGE DE BOYAUX

L'invention concerne un dispositif et un procédé pour le dégraissage de boyaux naturels, obtenus en particulier à partir d'intestins de porc (menu, sac, chaudins, suivant, fuseau, rosette). Elle s'applique tout spécialement aux suivant et rosette de porc ou de truie.

Arrière-plan de l'invention

10 On connaît depuis longtemps des machines à dégraisser les boyaux de porcs. Le brevet français n° 1 435 174 publié en 1966 décrit par exemple une telle machine faisant appel à de l'eau et à une cuve pour collecter l'eau de lavage.

15 Plus récente, la demande internationale de brevet n° WO 97/17854 publiée en 1997 a proposé un dispositif de dégraissage de boyaux naturels comprenant un cylindre sur lequel sont enfilés les boyaux avant d'être dégraissés par des rouleaux dentés. L'utilisation d'eau est également mentionnée dans ce document.

20 Actuellement, le dégraissage des boyaux se fait encore soit manuellement, en mettant le boyau à plat sur une surface plane pour retirer la graisse, soit à l'aide d'une machine à dégraisser les boyaux telle que celle commercialisée par la société La Parmentière P. Blache et
25 Compagnie sous la marque « Parmentière ».

Le dégraissage manuel a l'inconvénient majeur d'être très lent et celui effectué par la machine précitée est, certes, plus rapide, mais il détruit un pourcentage non négligeable de matière première.

30 De plus, l'utilisation d'eau sous forme liquide ou de vapeur implique nécessairement une étape de séchage pour éviter tout pourrissement, développement bactérien, etc.

Exposé sommaire de l'invention

L'invention a donc pour but principal de proposer un dispositif et un procédé permettant de dégraisser ou nettoyer d'une manière simple et rapide des boyaux sans les
5 endommager.

L'invention a ainsi pour objet un dispositif selon le point a) suivant :

a) Dispositif pour le dégraissage de boyaux comportant un support de forme allongée, ce dispositif se distinguant
10 en ce qu'il comprend en outre :

- un élément gonflable, éventuellement élastique, de forme allongée s'étendant parallèlement au support de forme allongée et

- une source de fluide reliée à l'élément gonflable de
15 forme allongée.

Des caractéristiques avantageuses du dispositif du point 1 précité sont indiquées dans les points b) à 13 suivants :

b) Dispositif selon le point a), dans lequel une
20 première extrémité longitudinale, fermée, de l'élément gonflable de forme allongée est fixée à une extrémité du support de forme allongée.

c) Dispositif selon le point a) ou b), dans lequel le support de forme allongée comprend au moins une première
25 partie cylindrique creuse prolongée par une deuxième partie ayant sensiblement la forme d'un cylindre creux coupé en deux suivant son axe longitudinal et de préférence en son milieu, l'élément gonflable de forme allongée étant disposé au moins partiellement à l'intérieur du support de forme
30 allongée.

d) Dispositif selon le point c), dans lequel la deuxième extrémité longitudinale, ouverte, de l'élément gonflable de forme allongée traverse longitudinalement la

première partie cylindrique creuse du support de forme allongée pour rejoindre la source de fluide.

5 e) Dispositif selon le point d), dans lequel la première partie du support de forme allongée traversée par la deuxième extrémité longitudinale de l'élément gonflable de forme allongée traverse elle-même longitudinalement un tube de maintien.

10 f) Dispositif selon l'un des points d) et e), dans lequel la deuxième extrémité longitudinale de l'élément gonflable de forme allongée est entourée par un manchon de protection tel qu'un tuyau.

15 g) Dispositif selon le point f), dans lequel le manchon de protection est muni de moyens lui permettant d'être fixé à la source de fluide et de fixer en même temps la deuxième extrémité longitudinale de l'élément gonflable de forme allongée à la source de fluide.

20 h) Dispositif selon l'un des points c) à g), dans lequel la première partie cylindrique du support de forme allongée est pourvue d'un levier permettant de faire tourner ce support.

25 i) Dispositif selon l'un des points a) à h), dans lequel le support de forme allongée est muni de moyens de fixation de boyau, dont certains peuvent être prévus sur un tube coulissant, de manière à ce qu'ils puissent se déplacer le long du support de forme allongée et s'adapter ainsi à la longueur du boyau à traiter.

30 j) Dispositif selon l'un des points a) à i), dans lequel l'élément gonflable de forme allongée est relié à la source de fluide par l'intermédiaire d'un robinet, de préférence à trois voies.

k) Dispositif selon l'un des points a) à j), dans lequel la source de fluide est une source d'air comprimé.

l) Dispositif selon l'un des points a) à k), dans lequel le tube de maintien est fixé à une base.

m) Dispositif selon le point l, dans lequel la base repose sur le sol et l'axe longitudinal du support et de l'élément gonflable est disposé horizontalement, à distance éventuellement réglable du sol.

L'invention a également trait à un procédé selon le point dont les caractéristiques essentielles sont déclinées au point n) suivant :

10 n) Procédé pour le dégraissage d'un boyau, comprenant les étapes suivantes :

- on se procure au moins un dispositif l'un des points a) à m) précités,

15 - on place un boyau autour du support de forme allongée et de l'élément gonflable de forme allongée,

- on fixe le boyau au support de forme allongée, de préférence à au moins une des extrémités longitudinales de ce dernier, plus préférentiellement, à ses deux extrémités longitudinales,

20 - on alimente en fluide l'élément gonflable, jusqu'à ce que le boyau soit étiré, se tende et soit maintenu, d'un côté par l'élément gonflable de forme allongée et, de l'autre, par le support de forme allongée,

- on enlève la graisse du boyau à l'aide d'un outil.

25 Des caractéristiques avantageuses du procédé du point n) précité figurent dans les points o) à q) suivants :

o) Procédé selon le point n), dans lequel l'outil est un couteau.

30 p) Procédé selon le point n), dans lequel l'outil est une machine ayant une extrémité tournante à laquelle est fixée une brosse.

q) Procédé selon l'un des points n) à p), dans lequel on utilise un dispositif selon le point h) ou selon l'un des

points i) à m), lorsque celui-ci se réfère directement ou indirectement au point h), dans lequel on fait en outre tourner l'ensemble boyau/élément gonflable/support en agissant sur le levier fixé au support de forme allongée, afin de faciliter l'enlèvement de la graisse.

Ainsi, le dispositif et le procédé selon l'invention permettent de passer d'une cadence de dégraissage de boyaux habituelle de 600 à 700 boyaux par jour à une cadence d'environ 3500 boyaux par jour.

D'autres caractéristiques et avantages de l'invention vont maintenant être décrits en détail dans l'exposé suivant qui est donné en référence à la figure unique annexée, laquelle représente un mode de réalisation préféré du dispositif selon l'invention.

15

Exposé détaillé de l'invention

Dispositif selon l'invention

Sur la figure 1 annexée est représenté un mode de réalisation avantageux du dispositif selon l'invention.

Ce dispositif comprend une base 1 composée d'un socle 2 et d'un pied 3 et sur laquelle est monté un tube de maintien 4 à l'intérieur duquel peut tourner une partie cylindrique creuse 5 d'un support de boyau, lequel support comporte également une deuxième partie 6 prolongeant axialement la partie cylindrique creuse 5 et ayant la forme d'un cylindre creux coupé en deux suivant son axe longitudinal, en son milieu.

Comme la deuxième partie 6 du support est ouverte et creuse, elle peut contenir un boudin gonflable 7 dont une extrémité longitudinale, fermée, est de préférence fixée à l'extrémité libre 8 de ladite deuxième partie 6.

L'autre extrémité longitudinale du boudin gonflable 7, ouverte, est reliée à une source d'air comprimé 9 qui

l'alimente à travers un robinet 10, par exemple un robinet à trois voies, une voie correspondant à l'alimentation en air comprimé du boudin gonflable 7, un autre voie correspondant à l'arrêt de l'alimentation en air, le boudin gonflable 7
5 restant alors gonflé, et la dernière voie correspondant au vidage du boudin gonflable par l'orifice 11 du robinet 10.

Un manchon de protection tel qu'un tuyau 12 s'étend du robinet 10 à peu près jusqu'à la jonction entre la première partie cylindrique 5 et la deuxième partie semi-cylindrique
10 creuse 6 du support de boyau. Ce tuyau 12 a pour fonction de protéger le boudin gonflable 8.

Comme on peut le voir sur la figure, la partie cylindrique 5 est munie d'un levier 13 permettant à un opérateur de faire tourner le support de boyau par rapport
15 au tube de maintien 4.

Lorsque le boudin gonflable 7 est gonflé, il reste en partie emprisonné dans le tuyau 12.

Le tuyau 12 permet le maintien de l'extrémité ouverte du boudin gonflable 7 autour de la sortie d'air du robinet
20 10. On prévoit de préférence un collier (non représenté sur la figure) pour serrer et maintenir le tuyau 12 ainsi que l'extrémité du boudin gonflable 7 sur le robinet 10.

Sur la figure, on peut voir que la partie cylindrique 5 est munie, au niveau de sa jonction avec la partie semi-cylindrique 6, d'une patte de maintien 14 destinée à
25 maintenir une extrémité longitudinale d'un boyau. L'autre extrémité longitudinale de ce boyau peut être maintenue par une autre patte de maintien 15 prévue sur un tube 16 coulissant sur le support de boyau, le long de l'axe
30 longitudinal de ce dernier, ce qui permet au dispositif selon l'invention de pouvoir être utilisé avec des boyaux de longueurs différentes.

Bien que l'on puisse imaginer que la base 1 soit fixée à un plafond et que l'axe longitudinal du support de boyau et du boudin gonflable soit vertical, de préférence, la base 1 est fixée au sol par son socle 2 et ledit axe longitudinal est horizontal.

On peut prévoir que le pied 3 soit de hauteur réglable en vue d'une adaptation ergonomique du dispositif à la taille de l'opérateur. En effet, l'opérateur intervenant par le dessus du support de boyau, il convient d'éviter qu'il ait trop à baisser les bras ou au contraire, à les soulever excessivement.

On peut également prévoir que plusieurs dispositifs selon l'invention soient fixés sur une seule base 1, de manière à réaliser un ensemble de dégraissage de boyaux sur lequel plusieurs opérateurs peuvent intervenir simultanément sur des boyaux différents.

Procédé selon l'invention

Le dispositif selon l'invention peut être utilisé de la manière suivante : un opérateur place un boyau en partie autour du boudin gonflable 7 et en partie autour de la partie semi-cylindrique 6 du support, en commençant par l'extrémité 8 de ce dernier et en disposant si nécessaire le boyau de sorte que le maximum de graisse à enlever se situe sur la partie supérieure du boyau, c'est-à-dire celle située sur le boudin gonflable 7 et tournée normalement vers l'opérateur.

Ensuite, l'opérateur fixe ou coince une extrémité du boyau au niveau de la patte de maintien 14. Il enfile le tube coulissant 16 autour de la partie semi-cylindrique 6, par l'extrémité 8. Puis, il fixe ou coince l'autre extrémité du boyau au moyen de la patte 15 du tube coulissant 16.

Il actionne ensuite le robinet 10 pour faire arriver l'air comprimé dans le boudin gonflable 7. Celui-ci se met alors à gonfler, surtout au niveau de la partie 6 du support. L'opérateur laisse le gonflement se poursuivre
5 jusqu'à ce que le boyau soit suffisamment tendu. Le boyau est alors maintenu par la pression de l'air présent dans le boudin gonflable, par plaquage, en haut, contre le boudin gonflable et en bas, contre le support de forme allongée.

L'opérateur peut alors fermer le robinet en laissant le
10 boudin sous pression et commencer à éliminer la graisse, soit en la tirant d'une main et en la coupant de l'autre à l'aide d'un couteau, soit en brossant le boyau à l'aide d'une perceuse à laquelle a été fixée une brosse d'une souplesse appropriée.

15 Pour accéder plus facilement à la graisse se trouvant sur les côtés, il peut saisir d'une main le levier 13 et faire tourner l'ensemble support/boudin gonflable/boyau.

Une fois le boyau nettoyé, l'opérateur ouvre le robinet
20 10 afin de laisser de l'air comprimé s'échapper du boudin gonflable par l'orifice 11. Une fois le boudin dégonflé au moins partiellement, le boyau peut être aisément retiré.

Ainsi, comme on le comprend aisément, le dispositif selon l'invention est très facile à utiliser et permet des gains de productivité impressionnants.

Revendications

1.- Dispositif pour le dégraissage de boyaux comportant un support de forme allongée (5,6), **caractérisé en ce qu'il**
5 comprend en outre :

- un élément gonflable de forme allongée (7) s'étendant parallèlement au support de forme allongée (5,6) et

- une source de fluide (9) reliée à l'élément gonflable de forme allongée (7).

10

2.- Dispositif selon la revendication 1, dans lequel une extrémité longitudinale de l'élément gonflable de forme allongée (7) est fixée à une extrémité (8) du support de forme allongée (5,6).

15

3.- Dispositif selon la revendication 1 ou 2, dans lequel le support de forme allongée (5,6) comprend au moins partie (6) ayant la forme d'un cylindre creux coupé en deux suivant son axe longitudinal, l'élément gonflable de forme allongée (7)
20 étant disposé au moins partiellement à l'intérieur du support de forme allongée (5,6).

4.- Dispositif selon l'une des revendications 1 à 3, dans lequel le support de forme allongée (5,6) est pourvu d'un
25 levier (13) permettant de le faire tourner.

5.- Dispositif selon l'une des revendications 1 à 4, dans lequel le support de forme allongée (5,6) est muni de moyens de fixation de boyau (14,15), dont certains (15) peuvent
30 être prévus sur un tube (16) se déplaçant par rapport au support de forme allongée (5,6).

6.- Dispositif selon l'une des revendications 1 à 5, dans lequel la source de fluide (9) est une source d'air comprimé.

5 7.- Dispositif selon l'une des revendications 1 à 6, dans lequel :

- le support de forme allongée (5,6) comprend une partie cylindrique creuse (5) prolongeant la partie semi-cylindrique creuse (6) et traversant un tube de maintien (4)

10 fixé à une base (1) reposant sur le sol et

- l'axe longitudinal du support (5,6) et de l'élément gonflable (7) de formes allongées est disposé horizontalement, à distance éventuellement réglable du sol.

15 8.- Ensemble de dégraissage de boyaux, comprenant au moins une base (1) reposant sur le sol et sur laquelle plusieurs dispositifs selon l'une des revendications 1 à 6 sont fixés de telle manière que les axes longitudinaux de leurs supports de forme allongée (5,6) et de leurs éléments
20 gonflables de forme allongée (7) soient disposés horizontalement, à distance éventuellement réglable du sol.

9.- Procédé pour le dégraissage d'un boyau, comprenant les étapes suivantes :

25 - on se procure au moins un dispositif selon l'une des revendications 1 à 7,

- on place un boyau autour du support de forme allongée (5,6) et de l'élément gonflable de forme allongée (7),

- on fixe le boyau au support de forme allongée (5,6),

30 - on alimente en fluide l'élément gonflable de forme allongée (5,6), jusqu'à ce que le boyau soit étiré et soit maintenu, d'un côté par l'élément gonflable de forme

allongée (5,6) et de l'autre par le support de forme allongée (7),

- on enlève la graisse du boyau à l'aide d'un outil.

5 10.- Procédé selon la revendication 9, dans lequel l'outil est un couteau.

11.- Procédé selon la revendication 10, dans lequel l'outil est une brosse fixée à une extrémité tournante d'une
10 machine.

12. - Procédé selon l'une des revendications 9 à 11, dans lequel on utilise un dispositif selon la revendication 4 ou l'une des revendications 5 à 8, lorsque celles-ci se
15 réfèrent directement ou indirectement à la revendication 4, dans lequel on fait en outre tourner l'ensemble boyau/élément gonflable (7)/support (5,6) en agissant sur le levier (13) fixé au support de forme allongée (5,6).

20 13.- Procédé selon l'une des revendications 9 à 12, dans lequel le fluide est de l'air comprimé.

1/1

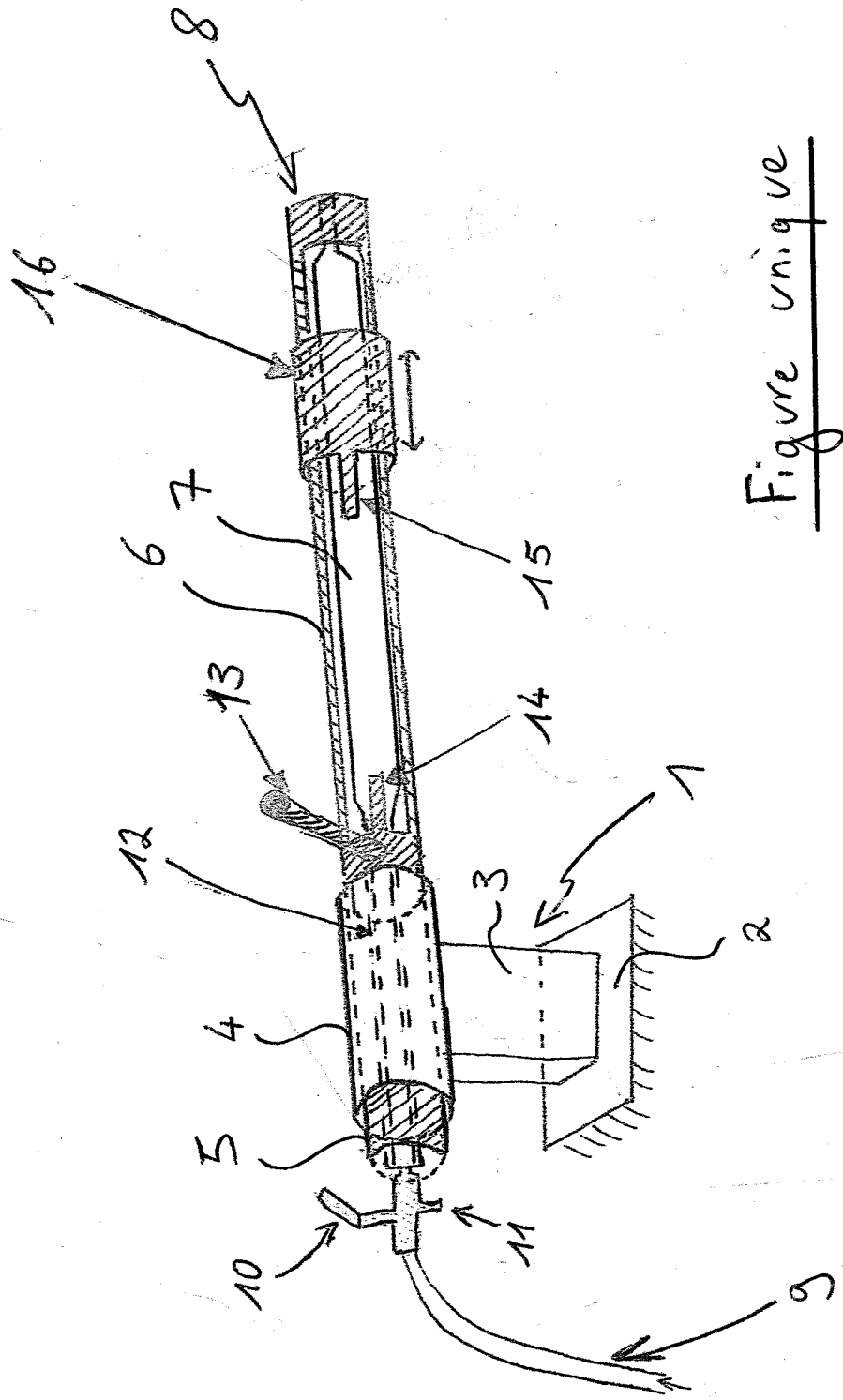


Figure unique



**RAPPORT DE RECHERCHE
PRÉLIMINAIRE**

N° d'enregistrement
national

établi sur la base des dernières revendications
déposées avant le commencement de la recherche

FA 781445
FR 1301339

DOCUMENTS CONSIDÉRÉS COMME PERTINENTS		Revendication(s) concernée(s)	Classement attribué à l'invention par l'INPI
Catégorie	Citation du document avec indication, en cas de besoin, des parties pertinentes		
X	DE 40 13 544 A1 (HURK GERHARD WILLEM VAN DEN [NL]) 23 mai 1991 (1991-05-23) * abrégé; revendications 1-7; figure 1 * * colonne 1, ligne 3 - colonne 2, ligne 65 *	1,2,5-7, 9-11,13	A22C17/16
A,D	----- WO 97/17854 A2 (LANG EWA [DE]) 22 mai 1997 (1997-05-22) * abrégé; revendications 1-6; figures 1-5 * * pages 1,2 *	1-13	
A	----- DE 22 31 625 A1 (SEIFERT FRITZ) 17 janvier 1974 (1974-01-17) * abrégé; revendications 1-5; figures 1-3 * * pages 1-3 *	1-13	
A	----- DE 11 93 826 B (KARL LACKNER) 26 mai 1965 (1965-05-26) * colonne 1, ligne 1 - colonne 2, ligne 48; revendications 1-3; figure 1 *	1-13	DOMAINES TECHNIQUES RECHERCHÉS (IPC)
A,D	----- FR 1 435 174 A (BLACHE & CIE PARMENTIERE) 15 avril 1966 (1966-04-15) * pages 1,2; revendications 1,2; figures 1,2 * -----	1-13	A22C
Date d'achèvement de la recherche		Examineur	
4 mars 2014		Rojo Galindo, Ángel	
CATÉGORIE DES DOCUMENTS CITÉS		T : théorie ou principe à la base de l'invention	
X : particulièrement pertinent à lui seul		E : document de brevet bénéficiant d'une date antérieure à la date de dépôt et qui n'a été publié qu'à cette date de dépôt ou qu'à une date postérieure.	
Y : particulièrement pertinent en combinaison avec un autre document de la même catégorie		D : cité dans la demande	
A : arrière-plan technologique		L : cité pour d'autres raisons	
O : divulgation non-écrite		
P : document intercalaire		& : membre de la même famille, document correspondant	

**ANNEXE AU RAPPORT DE RECHERCHE PRÉLIMINAIRE
RELATIF A LA DEMANDE DE BREVET FRANÇAIS NO. FR 1301339 FA 781445**

La présente annexe indique les membres de la famille de brevets relatifs aux documents brevets cités dans le rapport de recherche préliminaire visé ci-dessus.

Les dits membres sont contenus au fichier informatique de l'Office européen des brevets à la date du **04-03-2014**

Les renseignements fournis sont donnés à titre indicatif et n'engagent pas la responsabilité de l'Office européen des brevets, ni de l'Administration française

Document brevet cité au rapport de recherche		Date de publication	Membre(s) de la famille de brevet(s)	Date de publication
DE 4013544	A1	23-05-1991	DE 4013544 A1	23-05-1991
			NL 8902867 A	17-06-1991

WO 9717854	A2	22-05-1997	AU 1867197 A	05-06-1997
			DE 19519265 A1	22-05-1997
			WO 9717854 A2	22-05-1997

DE 2231625	A1	17-01-1974	AUCUN	

DE 1193826	B	26-05-1965	AUCUN	

FR 1435174	A	15-04-1966	AUCUN	
